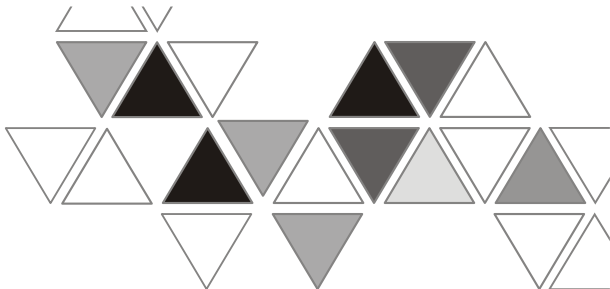


2010-06-15



5011699700-S2S0



# DVP-SS2

## INSTRUCTION SHEET

安裝說明

安装说明

BILGI DÖKÜMANI

- ▲ *Programmable Logic Controller*
- ▲ 可程式控制器
- ▲ 可編程控制器
- ▲ *Programlanabilir Lojik Kontrolör*

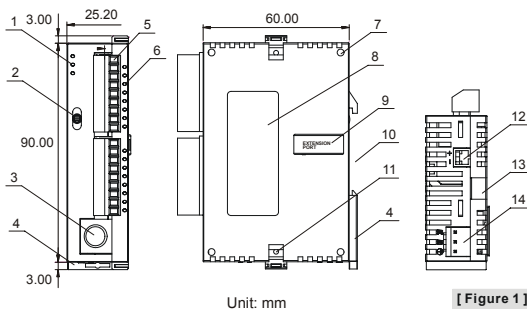


<http://www.delta.com.tw/industrialautomation>

Thank you for choosing Delta DVP-SS2. DVP-SS2 is a 14-point (8DI + 6DO) PLC MPU, offering various instructions and with 8k steps program memory, able to connect to all DVP-S series extension models, including digital I/O (max. 480 I/O points) and analog modules (for A/D, D/A conversion and temperature measurement). 4 groups of high-speed (10kHz) pulse output satisfy all kinds of applications. DVP-SS2 is small in size and easy to install.

- ✓ This instruction sheet only provides introductory information on electrical specifications, general specifications, installation and wiring. For detailed information on programming and instructions, please refer to "DVP-SS2 Operation Manual: Programming". For information about optional peripherals, please see individual product instruction sheet enclosed with DVP-SS2.
- ✓ This is an OPEN TYPE device and therefore should be installed in an enclosure free of airborne dust, humidity, electric shock and vibration. The enclosure should prevent non-maintenance staff from operating the device (e.g. key or specific tools are required to open the enclosure) in case danger and damage on the device may occur.
- ✓ DO NOT connect input AC power supply to any of the I/O terminals; otherwise serious damage may occur. Check all the wiring again before switching on the power. Make sure the ground terminal (⊕) is correctly grounded in order to prevent electromagnetic interference. DO NOT touch any terminals when the power is switched on.

## ■ Product Profile



[ Figure 1 ]

1. POWER, RUN, ERROR indicator	8. Nameplate
2. RUN/STOP switch	9. Extension port
3. I/O port for program communication (RS-232)	10. DIN rail mounting slot (35mm)
4. DIN rail clip	11. Extension unit clip
5. I/O terminals	12. RS-485 communication port
6. I/O point indicator	13. Mounting rail for extension module
7. Mounting hole for extension module	14. DC power input

## ■ Electrical Specifications

Item	Model	DVP14SS211R	DVP14SS211T
Power supply voltage		24VDC (-15% ~ 20%) (with counter-connection protection on the polarity of DC input power) DVPPS01(PS02): input 100-240VAC, output 24VDC/1A(PS02: 2A)	
Inrush current		Max. 7.5A@24VDC	

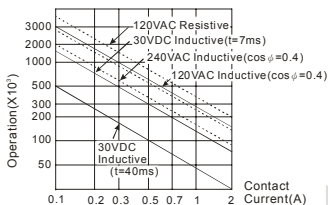
Item	Model	DVP14SS211R	DVP14SS211T
Fuse capacity		1.85A/30VDC, Polyswitch	
Power consumption		1.8W	1.5W
Power protection		With counter-connection protection on the polarity of DC input power	
Insulation resistance		> 5MΩ (all I/O point-to-ground: 500VDC)	
Noise immunity		ESD: 8kV Air Discharge EFT: Power Line: 2kV, Digital I/O: 1kV, Analog & Comm. I/O: 250kKV RS: 26MHz ~ 1GHz, 10V/m	
Grounding		The diameter of grounding wire cannot be smaller than the wire diameter of terminals L and N (All DVP units should be grounded directly to the ground pole).	
Operation / storage		Operation: 0°C ~ 55°C (temp.), 50 ~ 95% (humidity), Pollution degree2 Storage: -25°C ~ 70°C (temp.), 5 ~ 95% (humidity)	
Vibration / shock resistance		International standards: IEC61131-2, IEC 68-2-6 (TEST Fc)/IEC61131-2 & IEC 68-2-27 (TEST Ea)	
Weight (g)		97g	82.5g

Spec.		Input Point	
Items		24VDC (-15% ~ 20%) single common port input	
Input No.		X0 ~ X3	X4 ~ X7
Input type		DC (SINK or SOURCE)	
Input Current (± 10%)		24VDC, 5mA	
Input impedance		4.7kΩ	
Max. frequency		20kHz	10kHz
Action level	Off→On	> 15VDC	
	On→Off	< 5VDC	
Response time	Off→On	< 10μs	< 20μs
	On→Off	< 20μs	< 50μs
Filter time		Adjustable within 0 ~ 20ms by D1020 (Default: 10ms)	

Spec.		Output Point		
Items		Relay	Transistor	
Output No.		Y0 ~ Y5	Y0 ~ Y3	Y4, Y5
Max. frequency		1Hz	10kHz	1kHz
Working voltage		250VAC, < 30VDC	5 ~ 30VDC #1	
Max. load	Resistive	1.5A/1 point (5A/COM)	0.5A/1 point (3A/COM)	
	Inductive	#2	15W (30VDC)	
	Lamp	20WDC/100WAC	2.5W (30VDC)	
Response time	Off→On	Approx. 10ms	20μs	100μs
	On→Off		30μs	100μs

#1: UP, ZP must work with external auxiliary power supply 24VDC (-15% ~ +20%), rated consumption approx. 1mA/point.

#2: Life curves



[ Figure 2 ]

## ■ I/O Configuration

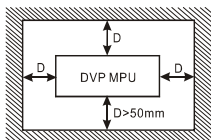
Model	Input		Output		I/O Configuration	
	Point	Type	Point	Type	Relay	Transistor
14SS211R	8	DC (Sink Or Source)	6	Relay	S/S X0 X1 X2 X3 X4 X5 X6 X7	S/S X0 X1 X2 X3 X4 X5 X6 X7
14SS211T				Transistor	C0 Y0 Y1 ● Y2 ● C1 Y3 Y4 Y5	UP ZP ● Y0 Y1 Y2 Y3 Y4 Y5

**Note:** The layout of output terminals on DVP-SS2 is different from that on DVP-SS.

## ■ Dimension & Installation

Please install the PLC in an enclosure with sufficient space around it to allow heat dissipation, See [Figure 3].

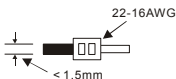
- **Direct Mounting:** Use M4 screw according to the dimension of the product.
- **DIN Rail Mounting:** When mounting the PLC to 35mm DIN rail, be sure to use the retaining clip to stop any side-to-side movement of the PLC and reduce the chance of wires being loose. The retaining clip is at the bottom of the PLC. To secure the PLC to DIN rail, pull down the clip, place it onto the rail and gently push it up. To remove the PLC, pull the retaining clip down with a flat screwdriver and gently remove the PLC from DIN rail.



[ Figure 3 ]

## ■ Wiring

1. Use 22-16AWG (1.5mm) single or multiple core wire on I/O wiring terminals. See the figure in the right hand side for its specification. PLC terminal screws should be tightened to 1.90 kg-cm (1.65 in-lbs) and please use only 60/75°C copper conductor.
2. DO NOT wire empty terminal. DO NOT place the I/O signal cable in the same wiring circuit.
3. DO NOT drop tiny metallic conductor into the PLC while screwing and wiring. Tear off the sticker on the heat dissipation hole for preventing alien substances from dropping in to ensure normal heat dissipation of the PLC.



## ◆ Power Supply

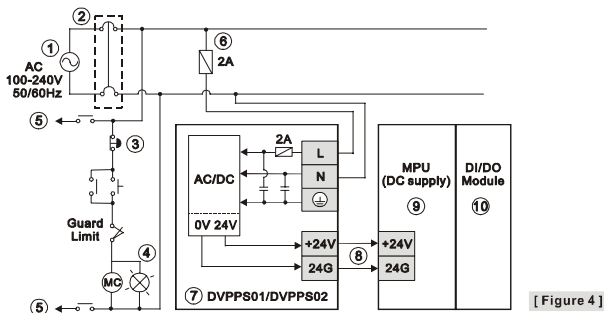
The power input of DVP-SS2 is DC. When operating DVP-SS2, please note the following points:

1. The power is connected to two terminals, 24VDC and 0V, and the range of power is 20.4 ~ 28.8VDC. If the power voltage is less than 20.4VDC, the PLC will stop running, all outputs will go "Off", and the ERROR indicator will start to blink continuously.
2. The power shutdown for less than 10ms will not affect the operation of the PLC. However, the shutdown time that is too long or the drop of power voltage will stop the operation of the PLC, and all outputs will go off. When the power returns to normal

status, the PLC will automatically resume the operation. (Please take care of the latched auxiliary relays and registers inside the PLC when doing the programming).

### ◆ Safety Wiring

Since DVP-SS2 is only compatible with DC power supply, Delta's power supply modules (DVPPS01/DVPPS02) are the suitable power supplies for DVP-SS2. We suggest you install the protection circuit at the power supply terminal to protect DVPPS01 or DVPPS02. See the figure below.



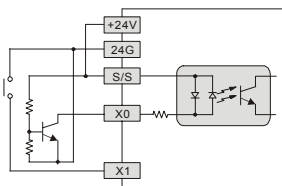
- |   |                                  |
|---|----------------------------------|
| ① AC power supply:100 ~ 240VAC, 50/60Hz   | ② Breaker                        |
| ③ Emergency stop: This button cuts off the system power supply when accidental emergency takes place. |                                  |
| ④ Power indicator   | ⑤ AC power supply load           |
| ⑥ Power supply circuit protection fuse (2A)   | ⑦ DVPPS01/DVPPS02                |
| ⑧ DC power supply output: 24VDC, 500mA  | ⑨ DVP-PLC (main processing unit) |
| ⑩ Digital I/O module  |                                  |

### ◆ Input Point Wiring

There are 2 types of DC inputs, SINK and SOURCE. (See the example below. For detailed point configuration, please refer to the specification of each model.)

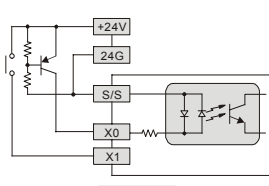
#### • DC Signal IN – SINK mode

Input point loop equivalent circuit



#### • DC Signal IN – SOURCE mode

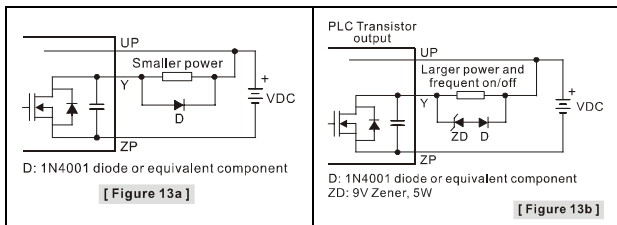
Input point loop equivalent circuit



### ◆ Output Point Wiring

1. DVP-SS2 has two output modules on it, relay and transistor. Be aware of the connection of shared terminals when wiring output terminals.
2. Output terminals, Y0, Y1, and Y2, of relay models use C0 common port; Y3, Y4, and Y5 use C1 common port. See [Figure 7]. When the output points are enabled, their corresponding indicators on the front panel will be on.





- ① DC power supply
  - ② Emergency stop
  - ③ Circuit protection fuse
- ④ The output of the transistor model is "open collector". If Y0/Y1 is set to pulse output, the output current has to be bigger than 0.1A to ensure normal operation of the model.
1. Diode suppression: Used when in smaller power [Figure 13a]
  2. Diode + Zener suppression: Used when in larger power and frequent On/Off [Figure 13b]
- ⑤ Manually exclusive output: For example, Y3 and Y4 control the forward running and reverse running of the motor, forming an interlock for the external circuit, together with the PLC internal program, to ensure safe protection in case of any unexpected errors.

#### ◆ RS-485 Wiring

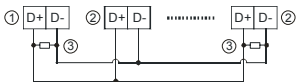


Figure 14

- ① Master node
- ② Slave node
- ③ Terminal resistor

Note: 1. Terminal resistors are suggested to be connected to master and the last slave with resistor value of 120Ω.  
 2. To ensure communication quality, please apply double shielded twisted pair cable (20AWG) for wiring.

感謝您採用台達 DVP 系列可程式控制器。DVP-SS2 為 14 點 (8 數位輸入點 + 6 數位輸出點) PLC 主機，提供豐富的指令集，並具有 8k steps 的程式記憶體，可連接薄型全系列 I/O 模組，包含數位輸入 / 輸出 (最大輸入 / 輸出擴充點數可達 480 點)、及類比模組 (A/D、D/A 轉換及溫度單元)。四個 (10kHz) 高速脈波輸出可滿足各種應用場合，並且體積小，安裝容易。

- ✎ 本安裝說明書提供給使用者電氣規格、功能規格、安裝配線之相關注意事項。其他詳細之程式設計及指令說明請見《DVP-SS2 操作手冊：程式篇》，選購之周邊裝置詳細說明請見該產品隨機安裝說明書。
- ✎ 本機為開放型 (OPEN TYPE) 機殼，因此使用者使用本機時，必須將之安裝於具防塵、防潮及免於電擊/衝擊意外之外殼配線箱內。另必須具備保護措施 (如：特殊之工具或鑰匙才可打開) 防止非維護人員操作或意外衝擊本體，造成危險及損壞。
- ✎ 交流輸入電源不可連接於輸入 / 出信號端，否則可能造成嚴重損壞，請在上電之前再次確認電源配線。請勿在上電時觸摸任何端子。本體上之接地端子 (⚡) 務必正確的接地，可提高產品抗雜訊能力。

## ■ 產品外觀部位介紹

- 詳細外觀圖示請參閱英文版頁碼 1 之 [Figure 1]。單位：mm。

1. 電源、運行、錯誤及 USB 狀態指示燈	8. 銘牌
2. RUN / STOP 開關	9. I/O 模組連接口
3. COM1 (RS-232) 通訊口	10. DIN 軌槽 (35mm)
4. DIN 軌固定扣	11. I/O 模組固定扣
5. 輸入 / 輸出端子	12. COM2 (RS-485) 通訊口
6. 輸入 / 輸出點指示燈	13. I/O 模組固定槽
7. I/O 模組定位孔	14. 電源輸入口

## ■ 電氣規格

項目 \ 機種	DVP14SS211R	DVP14SS211T
電源電壓	24VDC (-15% ~ 20%) (具直流輸入電源極性反接保護) DVPPS01(PS02)：輸入 100-240VAC，輸出 24VDC/1A (PS02: 2A)	
突入電流	Max. 7.5A@24VDC	
電源保險絲容量	1.85A/30VDC，可恢復式(Polyswitch)	
消耗電力	1.8W	1.5W
電源保護 protection	具直流輸入電源極性反接保護	
絕緣阻抗	> 5MΩ (所有輸出 / 入點對地之間 500VDC)	
雜訊免疫力	ESD: 8kV Air Discharge EFT: Power Line: 2kV, Digital I/O: 1kV, Analog & Comm. I/O: 250kV RS: 26MHz ~ 1GHz, 10V/m	
接地	接地配線之線徑不得小於電源端配線線徑 (多台 PLC 同時使用時，請務必單點接地)	
操作 / 儲存環境	操作：0°C ~ 55°C (溫度) 50 ~ 95% (濕度) 污染等級 2 儲存：-25°C ~ 70°C (溫度) 5 ~ 95% (濕度)	
耐振動 / 衝擊	國際標準規範 IEC61131-2, IEC 68-2-6 (TEST Fc)/IEC61131-2 & IEC 68-2-27 (TEST Ea)	
重量	97g	82.5g



項目 \ 機種		輸入點電氣規格	
		24VDC (-15% ~ 20%) 單端共點輸入	
輸入點 No.		X0 ~ X3	X4 ~ X7
輸入接線型式		由端子 S/S 變換接線為 SINK 或 SOURCE	
輸入信號電壓(±10%)		24VDC, 5mA	
輸入點阻抗		4.7k Ohm	
最大輸入頻率		20kHz	10kHz
動作位准	Off→On	> 15VDC	
	On→Off	< 5VDC	
反應時間	Off→On	< 10µs	< 20µs
	On→Off	< 20µs	< 50µs
濾波時間		由 D1020 可作 0 ~ 20 ms 的調整 (預設: 10ms)	

項目 \ 機種		輸出點電氣規格		
		繼電器	電晶體	
輸出點 No.		Y0 ~ Y5	Y0 ~ Y3	Y4, Y5
最高交換頻率		1Hz	10kHz	1kHz
電壓規格		250VAC, < 30VDC	5 ~ 30VDC #1	
電流規格	電阻性	1.5A /1 點 (5A/COM)	0.5A/1 點 (3A/COM)	
	電感性	#2	15W (30VDC)	
	燈泡	20WDC/100WAC	2.5W (30VDC)	
反應時間	Off→On	約 10ms	20µs	100µs
	On→Off		30µs	100µs

#1: UP, ZP 必須外加輔助電源 24VDC (-15% ~ +20%) 額定消耗約 1mA/點。

#2: 生命週期曲線圖請參閱英文版[Figure 2]。

## ■ 輸入/輸出配置

機種	輸入單元		輸出單元		I/O 配置	
	點數	形式	點數	形式	繼電器	電晶體
14SS211R	8	直流 (Sink or Source)	6	繼電器	請參閱英 文版圖示	請參閱英 文版圖示
14SS211T				電晶體		

**註：本機種輸出端子配置與 DVP-SS 系列不同，使用時請注意配線之變更。**

## ■ 安裝方式

PLC 在安裝時，請裝配於封閉式之控制箱內，其周圍應保持一定之空間，以確保 PLC 散熱功能正常，請參閱英文版頁碼 3 之[Figure 3]。

- 直接鎖螺絲方式：請依產品外型尺寸並使用 M4 螺絲。
- DIN 鋁軌之安裝方法：適用於 35mm 之 DIN 鋁軌。在將主機掛上鋁軌時，請先將主機（或 I/O 模組）下方之固定塑膠片，以一字形起子插入凹槽並向外撐開拉出，再將主機（或 I/O 模組）掛上鋁軌，之後將固定塑膠片壓扣回去即可。欲取下主機時，同樣以一字形起子先將固定塑膠片撐開，再將主機以往外向上的方式取出即可。該固定機構塑膠片為保持型，因此撐開後便不會彈回去。

## ■ 配線端子

1. 輸出/入配線端請使用 22-16AWG (1.5mm) 單蕊裸線或多蕊線，端子規格如頁碼 3 之圖示。PLC 端子螺絲扭力為 1.90 kg-cm (1.65 in-lbs)。只能使用 60/75°C 的銅導線。

2. 空端子請勿配線。輸入點信號線與輸出點等動力線請勿置於同一線槽內。
3. 鎖螺絲及配線時請避免微小的金屬導體掉入 PLC 內部，並在配線完成後保持散熱空間。

#### ◆ 電源端

DVP-SS2 機種為直流電源輸入，在使用上應注意下列事項：

1. 電源請接於 24VDC 及 0V 兩端，電源範圍為 20.4 ~ 28.8VDC，當電源電壓低於 20.4VDC 時，PLC 會停止運轉，輸出全部 Off，ERROR LED 快速閃爍。
2. 當停電時間低於 10ms 時，PLC 不受影響繼續運轉，當停電時間過長或電源電壓下降將使 PLC 停止運轉，輸出全部 Off，當電源恢復正常時，PLC 亦自動回復運轉。(PLC 內部具停電保持的輔助繼電器及暫存器，使用者在規劃程式設計時應特別注意使用。)

#### ◆ 安全配線回路

由於 DVP-SS2 的電源為 DC Only 的機種，因此可搭配台達之電源供應模組 (DVPPS01/DVPPS02) 提供電源給 DVP-SS2。為保護 DVPPS01/DVPPS02，建議可在電源的輸入回路端配置如下的保護回路，配置圖請參閱英文版頁碼 4 之[Figure 4]所示：

① 交流電源供應：100 ~ 240VAC, 50/60Hz	② 斷路器
③ 緊急停止：為預防突發狀況發生，設置緊急停止按鈕，可在狀況發生時，切斷系統電源。	
④ 電源指示燈	⑤ 交流電源負載
⑥ 電源回路保護用保險絲 (2A)	⑦ DVPPS01/DVPPS02 本體
⑧ 直流電源供應輸出：24VDC，500mA	⑨ DVP PLC 本體
⑩ 數位輸入/輸出模組	

#### ◆ 輸入點之配線

輸入點之入力信號為直流電源 DC 輸入型式，共有兩種接法：SINK 及 SOURCE，其定義與輸入點回路等效電路配線圖，請參閱英文版頁碼 4 之[Figure 5]及[Figure 6]。

#### ◆ 輸出點之配線

1. DVP-SS2 系列 PLC 輸出模組共有二種：繼電器與電晶體。輸出端在實際配線時，應特別注意共用端的連接。
2. 繼電器機種輸出端 Y0、Y1、Y2 用 C0 共同端，Y3、Y4、Y5 用 C1 共同端，請參閱英文版頁碼 5 之[Figure 7]。動作指示：當輸出點動作時，正面的該點指示燈亮。
3. 電晶體機種輸出端 Y0 ~ Y5 用 UP、ZP 共同端，請參閱英文版頁碼 5 之[Figure 8]。
4. 隔離回路：PLC 內部回路與輸入模組之間使用光耦合器作信號隔離。

#### ● 繼電器輸出回路配線

詳細配線圖請參閱英文版頁碼 5 之 [Figure 9] ~ [Figure 11]。

① 直流電源供給	② 緊急停止：使用外部開關
③ 保險絲：使用 5 ~ 10A 的保險絲容量於輸出接點的共用點，保護輸出點回路	
④ 突波吸收二極體：可增加接點壽命。 <ol style="list-style-type: none"> <li>1. DC 負載電源之二極體抑制：功率較小時使用 (請參閱英文版頁碼 5 之[Figure 10a])</li> <li>2. DC 負載電源之二極體+Zener 抑制：大功率且 On/Off 頻繁時使用 (請參閱英文版頁碼 5 之[Figure 10b])</li> </ol>	
⑤ 白熾燈 (電阻性負載)	⑥ 交流電源供給
⑦ 互斥輸出：例如，將 Y3 與 Y4 用以控制對應馬達的正轉及反轉，使外部電路形成互鎖，配合 PLC 內部程式，確保任何異常突發狀況發生時，均有安全的保護措施。	
⑧ 突波吸收器：可減少交流負載上的雜訊 (請參閱英文版頁碼 5 之[Figure 11])	

## ● 電晶體輸出回路配線

詳細配線圖請參閱英文版頁碼 5 ~ 6 之 [Figure 12] ~ [Figure 13b]。

- 
- |          |        |              |
|----------|--------|--------------|
| ① 直流電源供應 | ② 緊急停止 | ③ 電路回路保護用保險絲 |
|----------|--------|--------------|
- 
- ④ 突波吸收二極體：可增加接點壽命。
1. DC 負載電源之二極體抑制：功率較小時使用（請參閱英文版頁碼 6 之[Figure 13a]）
  2. DC 負載電源之二極體+Zener 抑制：大功率且 On/Off 頻繁時使用（請參閱英文版頁碼 6 之[Figure 13b]）
- 
- ⑤ 互斥輸出：例如，將 Y3 與 Y4 用以控制對應馬達的正轉及反轉，使外部電路形成互鎖，配合 PLC 內部程式，確保任何異常突發狀況發生時，均有安全的保護措施。
- 

## ◆ RS-485 建議接線

詳細接線圖請參閱英文版頁碼 6 之[Figure 14]。

- 
- |      |      |
|------|------|
| ① 主站 | ② 從站 |
|------|------|
- 
- ③ 終端電阻
- 

附註：1. 終端電阻建議連接於主站及最後一台從站上，且其電阻值建議為 120Ω。  
2. 為確保連線品質，線材建議使用具有雙層遮蔽線之通訊雙絞線(20AWG)。

感谢您采用台达 DVP 系列可编程控制器。DVP-SS2 为 14 点（8 数字量输入点 + 6 数字量输出点）PLC 主机，提供丰富的指令集，并具有 8k steps 的程序内存，可连接薄型全系列 I/O 模块，包含数字量输入/输出（最大输入 / 输出扩展点数可达 480 点）、及模拟量模块（A/D、D/A 转换及温度单元）。四组（10kHz）高速脉冲输出可满足各种应用场合，并且体积小，安装容易。

- ✳ 本安装说明书提供给使用者电气规格、功能规格、安装配线的相关注意事项。其它详细的程序设计及指令说明请见 DVP-SS2 操作手册【程序篇】，选购的周边装置详细说明请见该产品随机安装说明书。
- ✳ 本机为开放型 (OPEN TYPE) 机种，因此使用者使用本机时，必须将的安装于具防尘、防潮及免于电击 / 冲击意外的外壳配线箱内。另必须具备保护措施（如：特殊的工具或钥匙才可打开）防止非维护人员操作或意外冲击本体，造成危险及损坏。
- ✳ 交流输入电源不可连接于输入 / 出信号端，否则可能造成严重损坏，请在上电的前再次确认电源配线。请勿在上电时触摸任何端子。本体上的接地端子 ④ 务必正确的接地，可提高产品抗干扰能力。

## ■ 产品外观部位介绍

- 详细外观图示请参阅英文版页码 1 之 [Figure 1]。单位：mm。

1. 电源、运行、错误及 USB 状态指示灯	8. 铭牌
2. RUN / STOP 开关	9. I/O 模块连接口
3. COM1 (RS-232) 通讯口	10. DIN 轨槽 (35mm)
4. DIN 轨固定扣	11. I/O 模块固定扣
5. 输入 / 输出端子	12. COM2 (RS-485) 通讯口
6. 输入 / 输出点指示灯	13. I/O 模块固定槽
7. I/O 模块定位孔	14. 电源输入口

## ■ 电气规格

项目 \ 机种	DVP14SS211R	DVP14SS211T
电源电压	24VDC (-15% ~ 20%) (具直流输入电源极性反接保护) DVPPS01(PS02): 输入 100-240VAC, 输出 24VDC/1A (PS02: 2A)	
突入电流	Max. 7.5A@24VDC	
电源保险丝容量	1.85A/30VDC, 可恢复式 (Polyswitch)	
消耗电力	1.8W	1.5W
电源保护	具直流输入电源极性反接保护	
绝缘阻抗	> 5MΩ (所有输出 / 入点对地之间 500VDC)	
干扰免疫力	ESD: 8kV Air Discharge EFT: Power Line: 2kV, Digital I/O: 1kV, Analog & Comm. I/O: 250kV RS: 26MHz ~ 1GHz, 10V/m	
接地	接地配线的线径不得小于电源端配线线径（多台 PLC 同时使用时，请务必单点接地）	
操作 / 储存环境	操作: 0°C ~ 55°C (温度) 50 ~ 95% (湿度) 污染等级 2 储存: -25°C ~ 70°C (温度) 5 ~ 95% (湿度)	
耐振动 / 冲击	国际标准规范 IEC61131-2, IEC 68-2-6 (TEST Fc)/IEC61131-2 & IEC 68-2-27 (TEST Ea)	
重量	97g	82.5g

项目 \ 机种		输入点电气规格	
		24VDC (-15% ~ 20%) 单端共点输入	
输入点 No.		X0 ~ X3	X4 ~ X7
输入接线型式		由端子 S/S 交换接线为漏型或源型	
输入信号电压(±10%)		24VDC, 5mA	
输入阻抗		4.7k Ohm	
最大输入频率		20kHz	10kHz
动作临界点	Off→On	> 15VDC	
	On→Off	< 5VDC	
反应时间	Off→On	< 10μs	< 20μs
	On→Off	< 20μs	< 50μs
滤波时间		由 D1020 可作 0 ~ 20 ms 的调整 (预设: 10ms)	

项目 \ 机种		输出点电气规格		
		继电器	晶体管	
输出点 No.		Y0 ~ Y5	Y0 ~ Y3	Y4, Y5
最高交换频率		1Hz	10kHz	1kHz
输出动作指示		LED 显示: 灯亮表示为 ON, 不亮表示为 OFF		
电压规格		250VAC, < 30VDC	5 ~ 30VDC #1	
电流规格	电阻性	1.5A /1 点 (5A/COM)	0.5A/1 点 (3A/COM)	
	电感性	#2	15W (30VDC)	
	灯泡	20WDC/100WAC	2.5W (30VDC)	
反应时间	Off→On	约 10 ms	20μs	100μs
	On→Off		30μs	100μs

#1: UP, ZP 必须外加辅助电源 24VDC (-15% ~ +20%) 额定消耗约 1mA/点。

#2: 生命周期曲线图请参阅英文版[Figure 2]。

## ■ 输入/输出配置

机种	输入单元		输出单元		I/O 配置	
	点数	形式	点数	形式	继电器	晶体管
14SS211R	8	直流 (漏型或源型)	6	继电器	请参阅英 文版图示	请参阅英 文版图示
14SS211T				晶体管(NPN)		

**注: 本机种输出端子配置与 DVP-SS 系列不同, 使用时请注意配线之变更。**

## ■ 产品尺寸与安装方式

PLC 在安装时, 请装配于封闭式的控制箱内, 其周围应保持一定的空间, 以确保 PLC 散热功能正常, 请参阅英文版页码 3 的[Figure 3]。

- 直接锁螺丝方式: 请依产品外型尺寸并使用 M4 螺丝。
- DIN 铝轨的安装方法: 适用于 35mm 的 DIN 铝轨。在将主机挂上铝轨时, 请先将主机 (或 I/O 模块) 下方的固定塑料片, 以一字形起子插入凹槽并向外撑开拉出, 再将主机 (或 I/O 模块) 挂上铝轨, 之后将固定塑料片压扣回去即可。欲取下主机时, 同样以一字形起子先将固定塑料片撑开, 再将主机以往外向上的方式取出即可。该固定机构塑料片为保持型, 因此撑开后便不会弹回去。

## ■ 配线端子

1. 输出/入配线端请使用 22-16AWG (1.5mm) 单蕊裸线或多蕊线, 端子规格如页码 3 之图

- 示。PLC 端子螺丝扭力为 1.90 kg-cm (1.65 in-lbs)。只能使用 60/75°C 的铜导线。
- 空端子请勿配线。输入点信号线与输出点等动力线请勿置于同一线槽内。
  - 锁螺丝及配线时请避免微小的金属导体掉入 PLC 内部，并在配线完成后保持散热空间。

## ◆ 电源端

DVP-SS2 机种为直流电源输入，在使用上应注意下列事项：

- 电源请接于 24VDC 及 0V 两端，电源范围为 20.4VDC ~ 28.8VDC，当电源电压低于 20.4VDC 时，PLC 会停止运行，输出全部 Off，ERROR LED 快速闪烁。
- 当停电时间低于 10ms 时，PLC 不受影响继续运转，当停电时间过长或电源电压下降将使 PLC 停止运转，输出全部 Off，当电源恢复正常时，PLC 亦自动回复运转。（PLC 内部具停电保持的辅助继电器及寄存器，使用者在规划程序设计时应特别注意使用。）

## ◆ 安全配线回路

由于 DVP-SS2 的电源为 DC Only 的机种，因此可搭配台达的电源供应模块 (DVPPS01/DVPPS02) 提供电源给 DVP-SS2。为保护 DVPPS01/DVPPS02，建议可在电源的输入回路端配置如下的保护回路，配置图请参阅英文版页码 4 的[Figure 4]所示：

① 交流供应电源：100 ~ 240VAC, 50/60Hz	② 断路器
③ 紧急停止：为预防突发状况发生，设置紧急停止按钮，可在状况发生时，切断系统电源。	
④ 电源指示灯	⑤ 交流电源负载
⑥ 电源回路保护用保险丝（2A）	⑦ DVPPS01/DVPPS02 本体
⑧ 直流供应电源输出：24VDC, 500mA	⑨ DVP PLC 本体
⑩ 数字量输入/输出模块	

## ◆ 输入点的配线

输入点的接入信号为直流电源 DC 输入，DC 型式共有两种接法：漏型及源型，其定义与输入点回路等效电路配线图，请参阅英文版页码 4~5 的[Figure 5]及[Figure 6]。

## ◆ 输出点的配线

- DVP-SS2 系列 PLC 输出模块共有三种：继电器、晶体管-NPN 与晶体管-PNP。输出端在实际配线时，应特别注意共享端的连接。
- 继电器机种输出端 Y0、Y1、Y2 用 C0 共同端，Y3、Y4、Y5 用 C1 共同端，请参阅英文版页码 5 之[Figure 7]。动作指示：当输出点动作时，正面的该点指示灯亮。
- 晶体管 (NPN/PNP) 机种输出端 Y0~Y5 共享 UP、ZP 共同端，请参阅英文版页码 5 之[Figure 8]。动作指示：当输出点动作时，正面的该点指示灯亮。
- 隔离回路：PLC 内部回路与输入模块之间使用光耦合器作信号隔离。

## ● 继电器输出回路配线

详细配线图请参阅英文版页码 5 之 [Figure 9] ~ [Figure 11]。

① 直流电源供给	② 紧急停止：使用外部开关
③ 保险丝：于输出接点的公共端使用容量 5 ~ 10A 的保险丝，保护输出点回路	
④ 突波吸收二极管：可增加接点寿命。 <ol style="list-style-type: none"> <li>DC 负载电源的二极管抑制：功率较小时使用（请参阅英文版页码 5 的[Figure 10a]）</li> <li>DC 负载电源的二极管+Zener 抑制：大功率及 On/Off 频繁时使用（请参阅英文版页码 5 的[Figure 10b]）。</li> </ol>	
⑤ 白炽灯（电阻性负载）	⑥ 交流电源供给
⑦ 互斥输出：例如，将 Y3 与 Y4 用于控制对应马达的正转及反转，使外部电路形成互锁，配合 PLC 内部程序，确保任何异常突发状况发生时，均有安全的保护措施。	
⑧ 突波吸收器：可减少交流负载上的干扰（请参阅英文版页码 5 的[Figure 11]）	

## • 晶体管输出回路配线

详细配线图请参阅英文版页码 5 ~ 6 之 [Figure 12] ~ [Figure 13b]。

---

① 直流供应电源

② 紧急停止

③ 电路回路保护用保险丝

---

④ 突波吸收二极管：可增加接点寿命。

1. DC 负载电源之二极管抑制：功率较小时使用（请参阅英文版页码 6 之[Figure 13a]）
  2. DC 负载电源之二极管+Zener 抑制：大功率且 On/Off 频繁时使用（请参阅英文版页码 6 之[Figure 13b]）
- 

⑤ 互斥输出：例如，将 Y3 与 Y4 用以控制对应马达的正转及反转，使外部电路形成互锁，配合 PLC 内部程序，确保任何异常突发状况发生时，均有安全的保护措施。

---

## ◆ RS-485 建议接线

详细接线图请参阅英文版页码 6 的[Figure 14]。

---

① 主站

② 从站

---

③ 终端电阻

---

- 附注：1. 终端电阻建议连接于主站及最后一台从站上，且其阻值建议为 120Ω。  
2. 为确保联机质量，线材建议使用具有双层屏蔽线的通讯双绞线(20AWG)。

Delta'nın DVP-SS2 modelini seçtiğiniz için teşekkürler. DVP-SS2 PLC 8k program hafızası ile çeşitli komutlar sunar ve üzerinde 14 nokta vardır (8DI + 6 DO). PLC'ye Dijital giriş/çıkış modülleri (max. 480 giriş/çıkış nokta) ve analog modüller (A/D, D/A dönüştürücü ve sıcaklık üniteleri). İki grup yüksek-hızlı (10kHz) pulse çıkışı ve yeni 4-eksen interpolasyon komutları ile birçok uygulama için tatmin edici çözümler sunar. DVP-SS2 ürünü küçük ölçüsüyle kurulumu çok kolaydır.

- ✓ Bu bilgi dökümanı sadece ürünün elektriksel özellikleri, genel fonksiyonları, kurulumu ve bağlantısı ile ilgili bilgiler sağlar. Detaylı programlama ve DVP-SS2 uygulama komutları ile ilgili lütfen "DVP-SS2 Operation Manual: Programming" dökümanını inceleyiniz. Opsiyonel çevre birimleri ile ilgili lütfen kutunun içindeki ürünle birlikte gelen bilgi dökümanını inceleyiniz.
- ✓ Bu ürün AÇIK TİP bir PLC'dir. PLC ürünü toz, rutubet, elektrik şoku riski ve titreşimden uzak yerlerde muhafaza edilmelidir. Ayrıca cihaza yetkili olmayan kişilerin müdahale etmesini engelleyecek önlemler alınmalıdır. (Örneğin ürünün kurulduğu panoya kilit konulması gibi). Aksi halde kullanıcılar ve/veya PLC zarar görebilir.
- ✓ Giriş/Çıkış terminallerine kesinlikle AC besleme bağlamayınız. Aksi halde ürün zarar görebilir. Enerji vermeden önce ürünün tüm bağlantılarını kontrol ediniz. Elektromanyetik gürültüyü önlemek için topraklamanın ⚡ düzgün yapıldığına emin olunuz. Enerjili iken ürün terminallerine müdahale etmeyiniz.

## ■ Ürün Görünüşü

- İngilizce (English) bölümünde Şekil 1'ye [Figure 1] bakınız. Birim: mm.

## ■ Elektriksel Özellikler

Model	DVP14SS211R	DVP14SS211T
Madde		
Besleme voltajı	24VDC (-15% ~ 20%) (DC giriş besleme ters bağlantı koruması) DVPPS01(PS02): giriş 100-240VAC, çıkış 24VDC/1A(PS02: 2A)	
Sızıntı Akımı	Maksimum 7.5A@24VDC	
Sigorta Kapasitesi	1.85A/30VDC, Polyswitch	
Güç Tüketimi	1.8W	1.5W
Besleme Koruma	DC giriş besleme ters bağlantı koruması	
İzolasyon direnci	> 5MΩ (Tüm I/O nokta - ground: 500VDC)	
Ses Bağışıklığı	ESD: 8kV Air Discharge EFT: Power Line: 2kV, Digital I/O: 1kV, Analog & Comm. I/O: 250kV RS: 26MHz ~ 1GHz, 10V/m	
Topraklama	Topraklama kablosunun kesiti 24V - 0V terminalleri kabloları kesitinden küçük olmamalıdır. (Tüm DVP ürünleri doğrudan ground ucundan topraklanmalıdır).	
Çalışma/Saklama	Çalışma: 0°C ~ 55°C (sıcaklık), 50 ~ 95% (rutubet), Kirlenme derece 2 Saklama: -25°C ~ 70°C (sıcaklık), 5 ~ 95% (rutubet)	
Titreşim/Şok direnci	Uluslararası Standartlar: IEC61131-2, IEC 68-2-6 (TEST Fc)/IEC61131-2 & IEC 68-2-27 (TEST Ea)	
Ağırlık (g)	97g	82.5g

Özellik	Giriş Noktası	
Madde	24VDC (-15% ~ 20%) tek ortak uç girişi	
Giriş No.	X0 ~ X3	X4 ~ X7



Madde	Özellik.	Giriş Noktası	
		24VDC (-15% ~ 20%) tek ortak uç girişi	
Giriş Tipi		DC (SINK veya SOURCE)	
Giriş Akımı ( $\pm 10\%$ )		24VDC, 5mA	
Giriş Empedansı impedance		4.7k Ohm	
Maksimum frekans		20kHz	10kHz
Aktif seviye	Off→On	> 15VDC	
	On→Off	< 5VDC	
Cevap Zamanı	Off→On	< 10 $\mu$ s	< 20us
	On→Off	< 20 $\mu$ s	< 50us
Filtre zamanı		D1020 datasından 0 ~ 20ms (Default: 10ms)	

Madde	Özellik	Çıkış Noktası		
		Röle	Transistor	
Çıkış No.		Y0 ~ Y5	Y1, Y3	Y4, Y5
Maksimum frekans		1Hz	10kHz	1kHz
Çalışma Voltajı		250VAC, < 30VDC	5 ~ 30VDC #1	
Maksimum Yük	Rezistif	1.5A /1 nokta (5A/COM)	0.5A/1 nokta (3A/COM)	
	Endüktif	#2	15W (30VDC)	
	Lamba	20WDC/100WAC	2.5W (30VDC)	
Cevap Zamanı	Off→On	Yaklaşık 10ms	20 $\mu$ s	100 $\mu$ s
	On→Off		30 $\mu$ s	100 $\mu$ s

#1: UP, ZP harici 24VDC (-15% ~ +20%) güç kaynağı ile çalışır, güç tüketimi oranı yaklaşık 1mA/nokta.

#2: İngilizce (English) bölümünde Şekil 2'ye [Figure 2] bakınız.

## ■ I/O Konfigurasyon

Model	Giriş		Çıkış		I/O konfigurasyon	
	Nokta	Tip	Nokta	Tip	Röle	Transistor
14SS211R	8	DC (Sink veya Source)	6	Röle	İngilizce (English) bölümünde bakınız	İngilizce (English) bölümünde bakınız
14SS211T				Transistor		

**Not:** DVPSS2 üzerindeki çıkış terminallerinin yerleşim planı DVP-SS'de olduğundan farklıdır.

## ■ Ölçüler & Kurulum

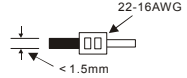
Lütfen PLC'nin kurulumunu yaparken ısı dağılımının verimli olması için çevresinde gerekli boşluğun bırakıldığına emin olunuz.

Lütfen İngilizce (English) bölümünde Şekil 3'e [Figure 3] bakınız.

- **Doğrudan Montaj:** Ürünün ölçülerine göre lütfen M4 vida kullanınız.
- **DIN Ray Montaj:** PLC ürünü 35mm DIN rayına monte edileceği zaman, ürünün hareket ederek kablo bağlantılarının zarar görmesini engellemek için sabitleyici klipsleri kullanınız. Sabitleyici klipsler PLC'nin altında olup, PLC'yi DIN rayına sabitlemek için bu klipsleri bastırınız. PLC'yi yerinden çıkarmak içinse ince tornavida yardımı ile önce bu klipsleri açınız ve PLC'yi DIN rayından çekerek çıkartınız.

## ■ Bağlantı

1. PLC'nin I/O terminal bağlantılarını yapmak için 22-16AWG (1.5mm) tek damarlı veya çok damarlı kablo kullanınız. Kablo özellikleri yandaki şekilde gösterildiği gibi olmalıdır. PLC terminal vidaları 1.90 kg-cm (1.65 in-lbs) oranında sıkılmalı ve sadece bakır iletkenler kullanılmalıdır.



2. Boş terminallere bağlantı yapmayınız ve I/O sinyal kabloları ile power kablolarını ayrı kablo bloğundan bağlayınız.
3. PLC kablo bağlantılarını yaparken PLC'nin içine iletken parçacıklar düşürmeyiniz. Bağlantıları tamamladıktan sonra ısı dağılımını sağlanabilmesi için küçük cisimlerin PLC'nin içine düşmesini engelleyen koruyucu etiketleri çıkartınız.

## ◆ Güç Kaynağı (Power Supply)

DVP-SS2 serisi ürünlerin besleme girişi DC'dir. DVP-SS2 serisi ürünleri kullanırken aşağıdaki uyarılara dikkat ediniz:

1. Besleme, 24VDC ve 0V terminallerine bağlanmalı ve besleme voltajı 20.4 ~ 28.8VDC aralığında olmalıdır. Eğer besleme voltajı 20.4VDC altına düşerse, PLC çalışmayı durdurur, tüm çıkışları "OFF" olur ve ERROR indikatör sürekli flash yapar.
2. 10 ms altındaki enerji kesintisi PLC'nin çalışmasına etki etmeyecektir. Fakat daha uzun süreli bir enerji kesintisi veya voltaj düşmesi durumunda PLC çalışması duracak ve tüm çıkışlar OFF olacaktır. PLC'nin beslemesi normal duruma döndüğünde, PLC otomatik olarak normal çalışmasına geri döner. (PLC programlanacağı zaman içindeki kalıcı röle ve register'lerin kullanımına dikkat ediniz).

## ◆ Güvenli Bağlantı

DVP-SS2 ürünleri sadece DC voltaj ile beslenir. DELTA'nın güç kaynakları (DVPPS01 / DVPPS02), DVP-SS2 PLC'lerin beslemesi için uygundur. DVPPS01 veya DVPPS02 ürünlerini korumak için power supply terminallerine koruyucu devre kurulması önerilir. İngilizce (English) bölümünde Şekil 4'e [Figure 4] bakınız.

① AC power supply:100 ~ 240VAC, 50/60Hz	② Devre kesici
③ Acil Stop: Acil durumda sistemin enerjisini kesmek için kullanılır.	
④ Power indikatör	⑤ AC power supply yük
⑥ Power supply devre koruma sigortası (2A)	⑦ DVPPS01/DVPPS02
⑧ DC power supply çıkışı: 24VDC, 500mA	⑨ DVP-PLC (Ana işlemci birimi)
⑩ Digital I/O modülü	

## ◆ Giriş Bağlantısı

2 çeşit DC giriş vardır, SINK veya SOURCE. İngilizce (English) bölümde Şekil 5'e [Figure 5] ve Şekil 6'ya [Figure 6] bakınız.

## ◆ Çıkış Bağlantısı

1. DVP-SS2 serisi ürünlerde 2 çeşit çıkış vardır. Röle ve Transistör (NPN/PNP). Çıkış terminal bağlantılarını yaparken ortak terminallerin kullanımına dikkat ediniz. (COM).
2. Y0, Y1, ve Y2 çıkış terminalleri C0 ortak ucunu, Y3, Y4 ve Y5 çıkış terminalleri C1 ortak ucunu kullanır. İngilizce (English) bölümde Şekil 7'ye [Figure 7] bakınız. Çıkış terminallerinden biri aktif olursa o çıkış terminaline karşılık gelen indicator ON olur.
3. Y0 ~Y5 transistör çıkış terminali (NPN/PNP) modeller UP, ZP ortak uçlarını kullanır. İngilizce (English) bölümde Şekil 8'e [Figure 8] bakınız.
4. İzolasyon devresi: PLC iç devreleri ve giriş modülleri arasını izole etmek için optokuplör kullanılır.

## • Rôle (R) çıkış devre bağlantısı

Bağlantı detayı için İngilizce (English) bölümde Şekil 9'a - Şekil 11'e [Figure 9] ~ [Figure 11] bakınız.

- 
- |                   |                                      |
|-------------------|--------------------------------------|
| ① DC power supply | ② Acil stop: Harici switch kullanır. |
|-------------------|--------------------------------------|
- 
- ③ Sigorta: Çıkış devrelerini korumak için çıkışların ortak terminallerinde 5~10A sigorta kullanılır.
- 
- ④ Yüksek gerilim darbe koruyucu (SB360 3A 60V): Kontak ömrünü uzatmak için kullanılır.
1. DC yük diyot koruma: Düşük power olduğu zaman kullanılır. (İngilizce (English) bölümde Şekil 10a'ya [Figure 10a] bakınız).
  2. DC yük Diyot + Zener koruma: Yüksek power veya çok sık On/Off durumlarda kullanılır. (İngilizce (English) bölümde Şekil 10b'ye [Figure 10b] bakınız)
- 
- |                              |                   |
|------------------------------|-------------------|
| ⑤ Akkor Lamba (resistif yük) | ⑥ AC power supply |
|------------------------------|-------------------|
- 
- ⑦ Manual tek çıkış: Örneğin, Y3 ve Y4 çıkışları motorun ileri ve geri çalışmasını kontrol etsin. Çıkışların aynı anda çalışmasını ve beklenmeyen hataları önlemek için PLC programında ve harici devre bağlantısında gerekli önlemler alınarak aynı anda sadece tek çıkışın çalışması sağlanabilir.
- 
- ⑧ Dalga Emici (Absorber): AC yükteki gürültüyü önlemek için kullanılır. (İngilizce (English) bölümde Şekil 11'e [Figure 11] bakınız)
- 

## • Transistör (T) çıkış devre bağlantısı

Bağlantı detayı için İngilizce (English) bölümde Şekil 12 ~ Şekil 13b'ye [Figure 12] ~ [Figure 13] bakınız.

- 
- |                   |             |                          |
|-------------------|-------------|--------------------------|
| ① DC power supply | ② Acil stop | ③ Devre koruma sigortası |
|-------------------|-------------|--------------------------|
- 
- ④ Transistor çıkışlı modeller "açık kolektör(open collector)" dır. Eğer Y0/Y1 pulse çıkışı olarak ayarlandıysa, normal çalışma için çıkış akımı 0.1A'den büyük olmalıdır.
1. Diyot koruma: Düşük power olduğu zaman kullanılır. (İngilizce (English) bölümde Şekil 13a'ya [Figure 13a] bakınız)
  2. Diyot + Zener koruma: Yüksek power veya çok sık On/Off durumlarda kullanılır (İngilizce (English) bölümde Şekil 13b'ye [Figure 13b] bakınız)
- 
- ⑤ Manual tek çıkış: Örneğin, Y3 ve Y4 çıkışları motorun ileri ve geri çalışmasını kontrol etsin. Çıkışların aynı anda çalışmasını ve beklenmeyen hataları önlemek için PLC programında ve harici devre bağlantısında gerekli önlemler alınarak aynı anda sadece tek çıkışın çalışması sağlanabilir.
- 

## ◆ RS-485 Wiring

İngilizce (English) bölümde Şekil 14'ye [Figure 14] bakınız.

- 
- |                   |                  |
|-------------------|------------------|
| ① Master istasyon | ② Slave istasyon |
|-------------------|------------------|
- 
- ③ Terminal resistor
- 

Not:

1. Terminal resistorun master ve son slave arasında 120W olacak şekilde bağlanması önerilir.
2. Haberleşme kalitesini arttırmak için, lütfen bağlantıda double shield (çift ekranlı) twisted pair (sarmal çiftli) kablo (20AWG) kullanınız.